



1

MATERIALE

Barra a sezione ovale piatta in alluminio.



2

ESECUZIONI STANDARD

- **GN 668-A:** fori ciechi filettati per montaggio posteriore.
- **GN 668-B:** adattatore in tecnopolimero a base poliammidica (PA) colore nero, finitura mat, fori passanti per montaggio frontale (per viti M5).



3

Suffissi per finitura superficiale:

- **BL:** alluminio naturale.
- **SR:** rivestimento resina epossidica, colore argento RAL 9006, finitura mat.
- **SW:** rivestimento resina epossidica, colore nero RAL 9005, finitura mat.



4



5



6



7



8



9



10



11



12



13



14



15



16



17



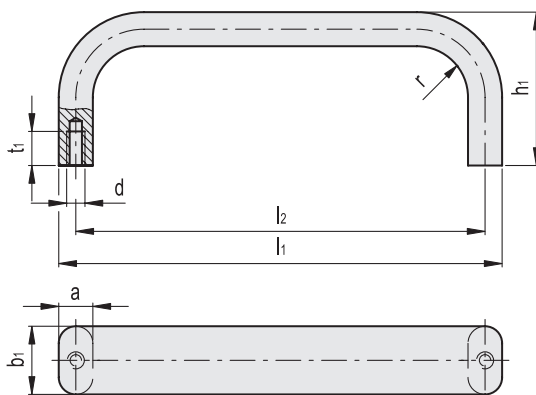
18



19

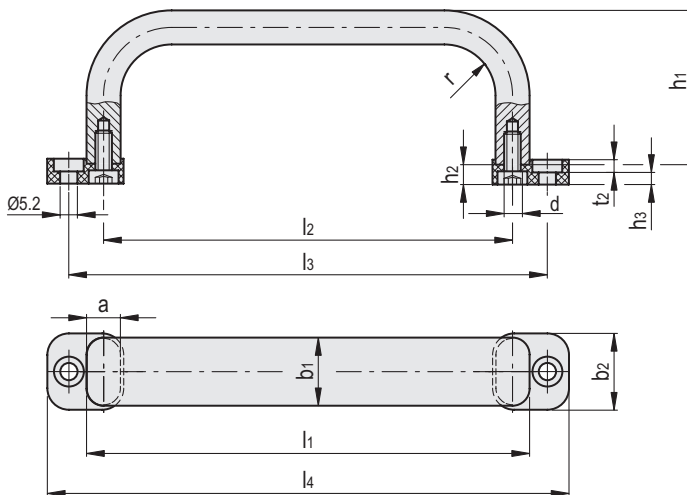


20



GN 668-A

Codice	Descrizione	b1	d	l2	l1±0.25	a	h1	r	t1 min	⚖
GN.27521	GN 668-20-130-A-BL	20	M5	120	130	10	45	15	10	89
GN.27531	GN 668-20-170-A-BL	20	M5	160	170	10	45	15	10	111
GN.27536	GN 668-20-190-A-BL	20	M5	180	190	10	45	15	10	120
GN.27541	GN 668-20-210-A-BL	20	M5	200	210	10	45	15	10	125
GN.27551	GN 668-30-262-A-BL	30	M6	250	262	12	50	15	12	289
GN.27556	GN 668-30-312-A-BL	30	M6	300	312	12	50	15	12	334
GN.27561	GN 668-30-362-A-BL	30	M6	350	362	12	50	15	12	380
GN.27566	GN 668-30-412-A-BL	30	M6	400	412	12	50	15	12	425
GN.27520	GN 668-20-130-A-SR	20	M5	120	130	10	45	15	10	89
GN.27529	GN 668-20-170-A-SR	20	M5	160	170	10	45	15	10	111
GN.27535	GN 668-20-190-A-SR	20	M5	180	190	10	45	15	10	120
GN.27543	GN 668-20-210-A-SR	20	M5	200	210	10	45	15	10	125
GN.27553	GN 668-30-262-A-SR	30	M6	250	262	12	50	15	12	289
GN.27559	GN 668-30-312-A-SR	30	M6	300	312	12	50	15	12	334
GN.27563	GN 668-30-362-A-SR	30	M6	350	362	12	50	15	12	380
GN.27568	GN 668-30-412-A-SR	30	M6	400	412	12	50	15	12	425
GN.27522	GN 668-20-130-A-SW	20	M5	120	130	10	45	15	10	89
GN.27532	GN 668-20-170-A-SW	20	M5	160	170	10	45	15	10	111
GN.27537	GN 668-20-190-A-SW	20	M5	180	190	10	45	15	10	120
GN.27542	GN 668-20-210-A-SW	20	M5	200	210	10	45	15	10	125
GN.27552	GN 668-30-262-A-SW	30	M6	250	262	12	50	15	12	289
GN.27557	GN 668-30-312-A-SW	30	M6	300	312	12	50	15	12	334
GN.27562	GN 668-30-362-A-SW	30	M6	350	362	12	50	15	12	380
GN.27567	GN 668-30-412-A-SW	30	M6	400	412	12	50	15	12	425



GN 668-B

Codice	Descrizione	b1	d	l2	l3	l1±0.25	b2	a	h1	h2	h3	l4	r	t2	⚖
GN.27525	GN 668-20-130-B-BL	20	M5	120	141	130	23	10	45	6.5	2	153	15	5.5	100
GN.27530	GN 668-20-170-B-BL	20	M5	160	181	170	23	10	45	6.5	2	193	15	5.5	120
GN.27538	GN 668-20-190-B-BL	20	M5	180	201	190	23	10	45	6.5	2	213	15	5.5	130
GN.27544	GN 668-20-210-B-BL	20	M5	200	221	210	23	10	45	6.5	2	233	15	5.5	136
GN.27526	GN 668-20-130-B-SR	20	M5	120	141	130	23	10	45	6.5	2	153	15	5.5	100
GN.27533	GN 668-20-170-B-SR	20	M5	160	181	170	23	10	45	6.5	2	193	15	5.5	120
GN.27539	GN 668-20-190-B-SR	20	M5	180	201	190	23	10	45	6.5	2	213	15	5.5	130
GN.27545	GN 668-20-210-B-SR	20	M5	200	221	210	23	10	45	6.5	2	233	15	5.5	136
GN.27527	GN 668-20-130-B-SW	20	M5	120	141	130	23	10	45	6.5	2	153	15	5.5	100
GN.27534	GN 668-20-170-B-SW	20	M5	160	181	170	23	10	45	6.5	2	193	15	5.5	120
GN.27540	GN 668-20-190-B-SW	20	M5	180	201	190	23	10	45	6.5	2	213	15	5.5	130
GN.27546	GN 668-20-210-B-SW	20	M5	200	221	210	23	10	45	6.5	2	233	15	5.5	136

